



Asciugatrice PROFESSIONALE Americana a GAS

- ▣ Grazie al suo enorme flusso d'aria (6,2m³ al minuto) riduce lo stiro fino al 70%.
- ▣ La porta si apre comodamente dall'alto in modo da entrare e vedere meglio all'interno dell'asciugatrice
- ▣ La porta grande permette di caricare e scaricare il bucato comodamente, specialmente maneggiando capi grandi o voluminosi.
- ▣ Il grande filtro è localizzato davanti in modo da poterlo rimuovere e pulire facilmente.
- ▣ Il cesto è resistente ai frammenti ed ai graffi in modo da resistere per sempre alla centrifuga.
- ▣ Un'eccellente tripla verniciatura in smalto di porcellana fa sembrare la vostra asciugatrice sempre nuova.



Modello VAG09

Semplice da usare per risultati di bucato straordinari!



PRESTAZIONI INSUPERABILI:

- LA PIU' VELOCE
- LA PIU' AFFIDABILE
- LA PIU' COMODA

VAST&FAST

PROGETTAZIONE e VENDITA - CENTRO RICAMBI ASSISTENZA e CONSULENZA

Via Manzoni, 119 Zanè - (Vicenza) tel. e fax 0445.370186 - cell 347.2104032

Asciugatrice a gas

Motore: ¼HP 184 Watt, 220 Volts, 50 Hz.

Monofase, termoprotetto dal sovraccarico, reset automatico.

Capacità: 170 centimetri cubici kg 9.

Velocità di rotazione: 50 ± 1,5 rpm.

Lubrificazione: Automatica, non serve olio.

Flusso d'aria: 6,2 metri cubici al minuto.

Scarico: Usare un tubo di diametro minimo 10,2 cm, d'alluminio rigido o d'acciaio galvanizzato, mai usare tubi di plastica o non metallici ed infiammabili.

Brucciato: Iniezione elettrica automatica del bruciato.

Portata termica: 5,9 KW

Consumo massimo: 0,593 m³/ora.

Fusibili richiesti: 15 Ampere.

Regolatore di pressione automatico: La valvola di autoregolazione compensa automaticamente le variazioni della pressione del gas.

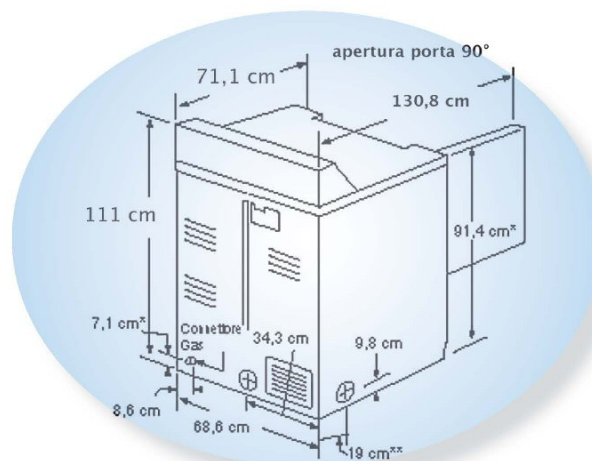
Piedini regolabili: Per livellare l'asciuga-biancheria per una corretta installazione.

Colore: Bianco.

Peso approssimativo (con/senza Imballo): 76/67 Kg.

LUNGHEZZA MASSIMA DEL TUBO DI SCARICO PER NUMERO DI CURVE

Numero di curve a 90°	
	10,2 cm
Lunghezza massima dei tubi rigidi in metallo da 10 cm di diametro.	
0	19,8 mt
1	16,5 mt
2	13,4 mt
3	11 mt
4	8,5 mt
Lunghezza massima dei tubi metallici flessibili murati da 10 cm.	
0	11 mt
1	9,8 mt
2	8,5 mt
3	7,6 mt
4	7 mt

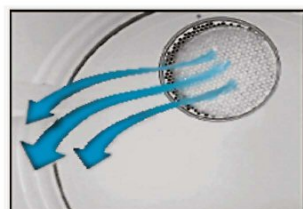


caratteristiche importanti



Programma delicato

Con 3 programmi diversi di asciugatura si può asciugare qualsiasi tipo di tessuto. Con il programma delicato si può asciugare anche la lana.



Asciugatura veloce ed efficace.

Il nostro flusso d'aria diagonale di 6,2 metri cubi al minuto permette una prestazione di asciugatura veloce ed efficiente, anche con installazioni difficili.



Enorme filtro

Il filtro molto resistente in poliestere è situato dentro l'apertura della porta in modo da rimuoverlo facilmente per pulire le fibre e impurità residue del lavaggio.



Porta reversibile di facile accesso

La maniglia della porta è situata in alto per comodità e l'enorme apertura permette un semplice carico e scarico del bucato.



Cuscinetto porta-tamburo

Porta-cesto continuamente lubrificati. I cuscinetti rotanti che sostengono il tamburo garantiscono anni ed anni di uso liscio, silenzioso ed affidabile.

* Le dimensioni possono variare regolando l'altezza dei piedini.
** Inclusi 2 cm per i cardini nel retro dell'asciugatrice
Vedere le istruzioni specifiche per una corretta installazione